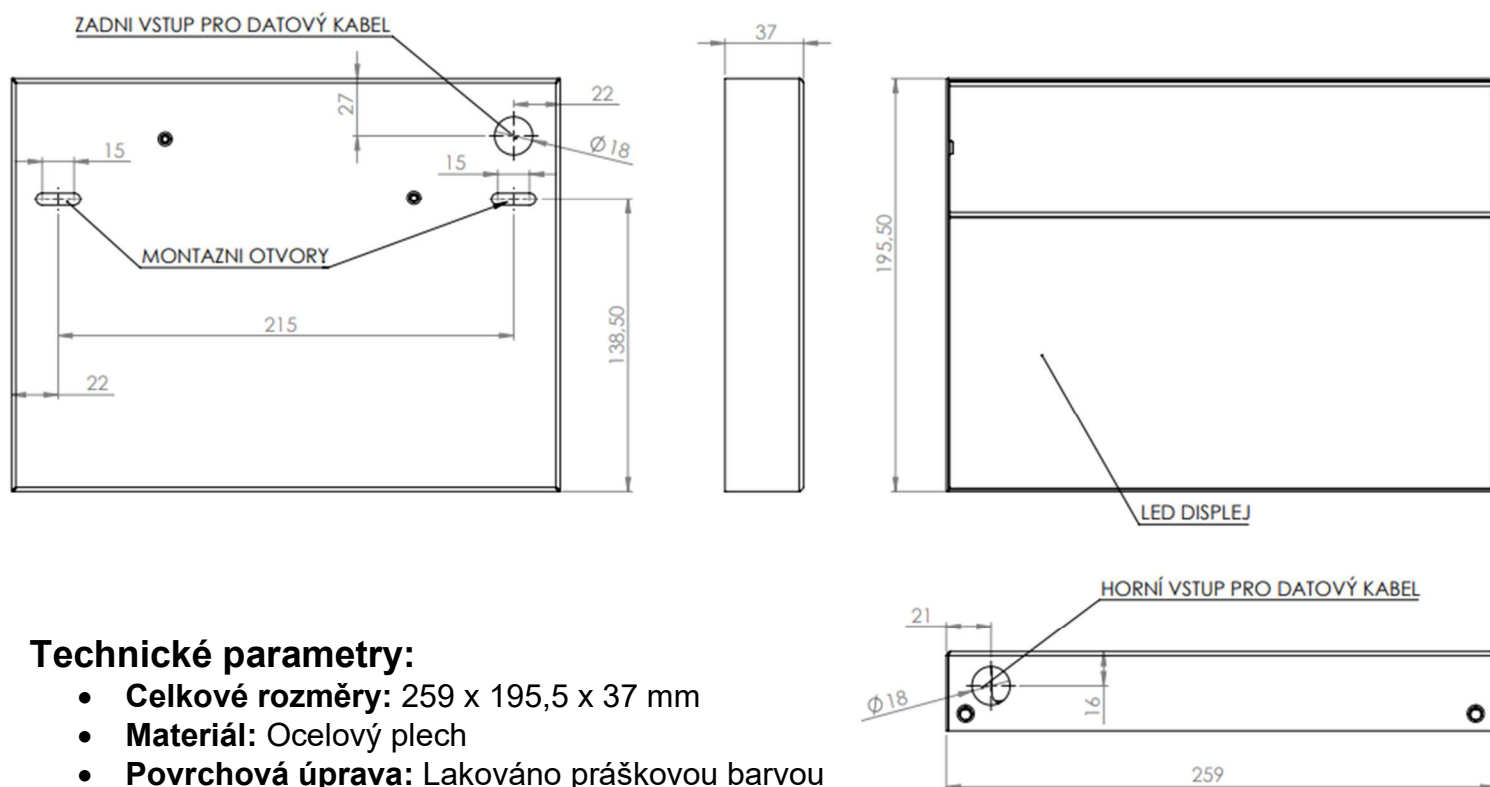


Technický list

LED DISPLEJ

- Displej LEDMATRIX
- Datová komunikace LAN
- Napájení PoE



Technické parametry:

- **Celkové rozměry:** 259 x 195,5 x 37 mm
- **Materiál:** Ocelový plech
- **Povrchová úprava:** Lakováno práškovou barvou
- **Hmotnost:** 1,18 kg
- **Rozteč montážních otvorů:** 215 mm (nástěnná montáž)
- **Použití:** Interiér
- **Teplotní rozsah:** 0 °C až +50 °C

Připojení:

- Zařízení má PoE aktivní splitter (INPUT: DC37-57 V)
Lze zapojit přes PoE INJECTOR nebo PoE SWITCH



Prohlášení o shodě



EU PROHLÁŠENÍ O SHODĚ

Podle zák. č. 90/2016 Sb., § 12, ve znění změn vydaných ve sbírce zákonů.

Zařízení (výrobek) název	LED DISPLEJ
Model	RGB 64x32
VÝROBCE	
Název:	eHOUSE Services s.r.o.
Adresa:	Dolní Libchavy 303, 56116 Libchavy
IČ:	27475387
DIČ CZ:	27475387
Popis elektrického zařízení	Funkce elektrického zařízení
Konstrukce a elektronika	Zařízení slouží jako vyvolávací displej

Zařízení splňuje všechna příslušná ustanovení předmětných předpisů Evropského společenství: ES 2014/35/ES - NV č. 118/2016 Sb., o harmonizaci právních předpisů členských států týkajících se dodávání elektrických zařízení určených pro používání v určitých mezích napětí na trh ES 2014/30/ES - NV č. 117/2016 Sb., o harmonizaci právních předpisů členských států týkajících se elektromagnetické kompatibility EU 2011/65/EU - NV č. 481/2012 Sb., RoHS o omezení používání některých nebezpečných látek v elektrických a elektronických zařízení a příslušným předpisům a normám, které z nařízení (směrnic) vyplývají.

Seznam použitých dílů:



EU Declaration of Conformity
PIXEL Matrix RGB

KKDČ

Attestation Number: KKDČ2024-0039
Date of Issue: On 27 Sept, 2024

The EU Directive(s) covered by this certificate declare that:

Applicant/Manufacturer
KKDČ Co., LTD.
28, Magokdong-ro 8-gil, Gangseo-gu, Seoul, Republic of Korea

Product Name
LED Lighting

Model Type
PIXEL Matrix RGB

Alternative Type
-

Product Specifications
Input: 24V
Rating: 1.3W/module, Max: 2.71A

The sample meets the essential safety requirements of the following Directives.

EMC Directive 2014/30/EU

A sample of the product was tested and found to conform with the following standards and/or technical specifications:

EN/IEC 55015: 2019 + A11: 2020

EN 61547: 2009

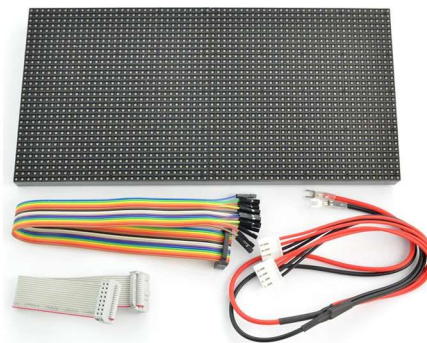
EN/IEC 61000-3-2: 2019 + A1: 2021

EN 61000-3-3: 2013 + A1: 2019 + A2: 2021

Certificate confirms that the equipment complies with the essential requirements and purpose of use mentioned in Directives of EP and Council/Standards.

Name: Sang Hun. Jung

Signature:



EU Declaration of Conformity (DoC)

We, OLIMEX Ltd, ul. Pravda 2, Plovdiv 4000, Bulgaria

Declare under our sole responsibility that the product:

Product name: ESP32-POE-ISO (all variants)
ESP32-POE-ISO-EA (all variants)
ESP32-POE-ISO-IND (all variants)
ESP32-POE-ISO-EA-IND (all variants)

Trade name: OLIMEX Ltd

to which this declaration relates is in conformity with the essential requirements and other relevant requirements of the Radio Equipment Directive (2014/53/EU) and ROHS Directive (2011/65/EU).

The product is in conformity with the following standards and/or other normative documents:

RoHS: EN IEC 63000:2018
Safety: EN 62368-1:2014
Health: EN62311:2008; EN62479:2010
EMC: Draft ETSI EN 301 489-1 V2.2.1 (2019-03)
Draft ETSI EN 301 489-17 V3.2.0 (2017-03)
Radio: ETSI EN 300 328 V2.1.1 (2016-11)

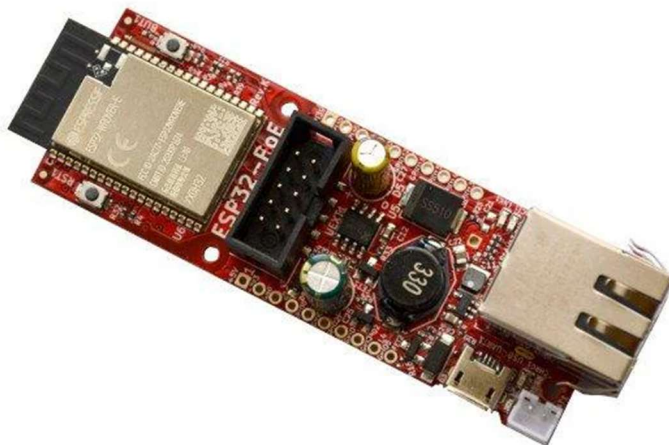
Technical files held by: OLIMEX Ltd

Place and date of issue(of this DoC): ul. Pravda 2, Plovdiv 4000, Bulgaria

Signed by or for the manufacturer:



Tsvetan Usunov
August 26, 2021



PoE splitter 5V/2,4A, USB-C

Specifikace:

- Vstupní napětí: DC 37-57V
- Norma PoE: IEEE 802.3af
- Výstupní napětí: 5V
- Výstupní proud: 2,4A (max)
- Použitelné jen pro 100M síť - propojeny jen dva páry
- rozměry: 80x27x22mm



ČSN EN 62368-1, ČSN EN 55024, ČSN EN 61000-3-2, ČSN EN 61000-3-3, ČSN EN 61340-5-1,
ČSN EN 61340-5-1, ČSN EN 50581, ČSN EN 62321